

SPACE STAR



Rok modelowy 2021

Rok produkcji 2021

Cennik ważny od 23-07-2021 r.

od 38 990 zł¹



Rabat do 4 000 zł²

Kredyt 50:50³

**5 LAT
GWARANCJI**

¹ Podana cena dotyczy wersji wyposażenia 1.2 Entry.

² Podany rabat dotyczy wersji wyposażenia Invite MT oraz Intense CVT i obowiązuje przy skorzystaniu z finansowania w Santander Consumer Bank/Santander Consumer Multirent oraz przy zakupie pakietu ubezpieczeń komunikacyjnych w PZU.

³ Propozycja kredytu samochodowego 50/50 oferowanego przez Santander Consumer Bank S.A. z siedzibą we Wrocławiu, ul. Legnicka 48 B dotyczącego modelu Space Star Inform plus, przy założeniu że cena pojazdu wynosi 45490zł, wkład własny 22745zł, wycłenienia dla przykładu reprezentatywnego na dzień 20.7.2020 r. ustalonego zgodnie z ustawą z dnia 12.5.2011 r. o kredycie konsumenckim są następujące: zmienna stopa oprocentowania kredytu: 1%, całkowity koszt kredytu: 227,4zł, który obejmuje: odsetki: 227,4zł, Rzeczywista roczna stopa oprocentowania (RRSO) wynosi 1% dla całkowitej kwoty kredytu: 22745zł; czas obowiązywania umowy: 12 miesięcy; całkowita kwota do zapłaty przez konsumenta: 22972,4zł; wysokość raty balonowej: 22763,95zł płatnej w 12 miesiącu obowiązywania umowy. Propozycja obowiązuje od 19.07.2021 do 30.09.2021. Niniejsza propozycja nie jest ofertą w rozumieniu art. 66 Kodeksu Cywilnego. Ostateczna decyzja o przyznaniu kredytu z uwzględnieniem oceny zdolności kredytowej Klienta, zostanie podjęta przez Santander Consumer Bank S.A.

Cennik ważny od 23-07-2021 r.

Rok modelowy 2021

Rok produkcji 2021

Wersja wyposażenia	MT (manualna skrzynia biegów)	CVT (automatyczna, bezstopniowa skrzynia biegów)
1.2 ENTRY	38 990 zł	-
1.2 INFORM PLUS	47 490 zł – 45 490 zł	-
1.2 NVITE	54 490 zł – 50 490 zł	59 490 zł – 57 490 zł
1.2 INTENSE	58 990 zł – 56 990 zł	63 990 zł – 59 990 zł
1.2 INSTYLE	-	68 990 zł – 66 990 zł

Podane w tabeli ceny zawierają rabat w wysokości 2 000 lub 4 000 zł dla wybranych wersji wyposażenia. Rabat obowiązuje przy skorzystaniu z finansowania w Santander Consumer Bank/ Santander Consumer Multirent oraz przy zakupie pakietu ubezpieczeń komunikacyjnych w PZU.

Dopłata za lakier: • metalizowany: 2 300 zł • perłowy/diamentowy: 2 600 zł • biały niemetalizowany: 0 zł

Polecana wersja



- 15" felgi aluminiowe
- 6 poduszek powietrznych
- System kontroli trakcji i stabilizacji toru jazdy
- Czujnik deszczu i zmierzchu
- Elektrycznie regulowane i podgrzewane lusterka zewnętrzne
- Przyciemniane szyby tylne
- Klimatyzacja automatyczna
- Zestaw głośnomówiący Bluetooth
- Radioodtwarzacz CD/MP3 z USB

~~63 990 zł~~ **59 990 zł**

1.2 INTENSE CVT

Podana cena dla specyfikacji 1.2 Intense CVT zawiera rabat obowiązujący przy skorzystaniu z finansowania w Santander Consumer Bank/Santander Consumer Multirent oraz przy zakupie pakietu ubezpieczeń komunikacyjnych w PZU.

Kredyt 50:50

Propozycja kredytu samochodowego 50/50 oferowanego przez Santander Consumer Bank S.A. z siedzibą we Wrocławiu, ul. Legnicka 48 B dotyczącego modelu Space Star Inform plus, przy założeniu że cena pojazdu wynosi 45490zł, wkład własny 22745zł, wycenienia dla przykładu reprezentatywnego na dzień 20.7.2020 r. ustalonego zgodnie z ustawą z dnia 12.5.2011 r. o kredycie konsumenckim są następujące: zmienna stopa oprocentowania kredytu: 1%, całkowity koszt kredytu: 227,4zł, który obejmuje: odsetki: 227,4zł, Rzeczywista roczna stopa oprocentowania (RRSO) wynosi 1% dla całkowitej kwoty kredytu: 22745zł; czas obowiązywania umowy: 12 miesięcy; całkowita kwota do zapłaty przez konsumenta: 22972,4zł; wysokość raty balonowej: 22763,95zł płatnej w 12 miesiącu obowiązywania umowy. Propozycja obowiązuje od 19.07.2021 do 30.09.2021. Niniejsza propozycja nie jest ofertą w rozumieniu art. 66 Kodeksu Cywilnego. Ostateczna decyzja o przyznaniu kredytu z uwzględnieniem oceny zdolności kredytowej Klienta, zostanie podjęta przez Santander Consumer Bank S.A.

Dane zawarte w niniejszym cenniku samochodu Mitsubishi były aktualizowane na dzień jego przygotowania/składania do druku (w zależności od formy cennika) i mają wyłącznie charakter informacyjny. Podane informacje nie stanowią oferty, ani zapewnienia, w szczególności w rozumieniu art. 66 § 1 oraz art. 556 Kodeksu Cywilnego. Zawarte w cenniku informacje na temat gwarancji samochodu nie stanowią udzielenia kupującemu gwarancji, w szczególności w rozumieniu art. 577 Kodeksu cywilnego. Gwarancja zostanie udzielona przy sprzedaży samochodu, a jej warunki zostaną określone w dokumencie gwarancyjnym. Wszystkie ceny zawarte w cenniku są rekomendowanymi cenami detalicznymi. Ze względu na ograniczenia techniczne (np. odwzorowanie kolorów przez monitor lub sposób wydruku), kolory przedstawione w niniejszym cenniku mogą się różnić od rzeczywistych kolorów nadwozia i tapicerki. Prezentowane zdjęcia mogą zawierać wyposażenie opcjonalne (akcesoryjne), dodatkowo płatne. MMC Car Poland sp. z o.o. zastrzega sobie prawo do wprowadzenia zmian cennika oraz parametrów technicznych i wyposażenia samochodów Mitsubishi oferowanych na rynku polskim bez uprzedzenia. Wiążące ustalenie ceny, wyposażenia i specyfikacji samochodu następuje w umowie sprzedaży, natomiast określone parametry techniczne zawiera świadectwo homologacji typu pojazdu. Podane ceny są cenami brutto. Liczba dostępnych aut oraz możliwość zamawiania do produkcji może być ograniczona.

KORZYSTNE FINANSOWANIE SPACE STAR



Kupno nowego samochodu w obecnych czasach to bezpieczeństwo i niezależność, ale także trudna decyzja. Wychodząc naprzeciw, oferujemy dwie możliwości zakupu dopasowane do Twoich preferencji.

Cena od 38 990 zł

Auto za gotówkę, wyposażenie na raty.

Kup auto za gotówkę,
a dodatkowe pakiety
wyposażenia
w niskoprocentowanych
ratach.



ENTRY

- System stabilizacji toru jazdy i kontroli trakcji
- System ABS z elektronicznym rozdziałem siły hamowania
- System wspomagania ruszania na wzniesieniu
- Czołowe, boczne i kurtynowe poduszki powietrzne
- System mocowania fotelików dla dzieci ISO-FIX
- Wspomaganie kierownicy
- Światła do jazdy dziennej

+ 193 zł⁴

541 zł w 60 ratach (RRSO 6,15%)

INSTYLE CVT

Dodatkowe wyposażenie
względem wersji INTENSE

- Stacja multimedialna SDA z ekranem dotykowym 7-cal i interfejsem Android Auto/ Apple Car Play
- Światła do jazdy dziennej w technologii LED
- Reflektory przednie w technologii Bi-LED
- Kamera cofania
- System dostępu bezkluczykowego
- System ograniczający skutki kolizji czołowych
- System ostrzegający o niezamierzonej zmianie pasa ruchu
- Automatyczne światła drogowe
- Tempomat

+ 127 zł⁴

348 zł w 60 ratach (RRSO 6,15%)

INTENSE

Dodatkowe wyposażenie
względem wersji INVITE

- Klimatyzacja automatyczna
- 15-calowe felgi aluminiowe z oponami 175/55R15
- Przednie reflektory przeciwmgielne
- 4 głośniki systemu audio
- Przyciemniane szyby tylne
- Tekstylna tapicerka foteli w kolorze czarnym lub jasnoszarym (z dodatkowym przeszyciem)

+ 95 zł⁴

221 zł w 60 ratach (RRSO 6,15%)

INVITE

Dodatkowe wyposażenie
względem wersji INFORM PLUS

- Bluetooth ze sterowaniem na kierownicy
- Sterowanie systemem audio na kierownicy
- Zestaw głośnomówiący
- Podgrzewane lusterka zewnętrzne
- Elektrycznie regulowane szyby przednie i tylne
- Lampy tylne w technologii LED
- System Auto Stop & Go (AS&G) dostępny tylko dla manualnej skrzyni biegów
- Chromowane wykończenie wewnętrznych klamek drzwi przednich
- Srebrne wykończenie nawiewów powietrza
- Dodatkowe przeszycia na tapicerce foteli
- Skórzane obszycie kierownicy i gałki dźwigni zmiany biegów

+ 126 zł⁴

126 zł⁵ w 60 ratach (RRSO 6,15%)

INFORM PLUS

Dodatkowe wyposażenie
względem wersji ENTRY

- Klimatyzacja manualna
- Radioodtwarzacz CD z gniazdem AUX i USB
- Tuner cyfrowy (DAB)
- Zdalnie sterowany centralny zamek (1 pilot)
- Elektrycznie regulowane szyby przednie
- Elektrycznie regulowane lusterka zewnętrzne
- Czujnik deszczu i zmierzchu
- Obudowy lusterek bocznych i klamki drzwi w kolorze nadwozia
- Regulacja wysokości kierownicy i siedzenia kierowcy
- Półka przestrzeni bagażowej

CVT – automatyczna skrzynia biegów + 137 zł (INVITE) / + 58 zł (INTENSE) w 60 ratach

Dopłata do wersji ENTRY
8-500 zł **6 500 zł**

Dopłata do wersji ENTRY
15-500 zł **11 500 zł**

Dopłata do wersji ENTRY
20-000 zł **18 000 zł**

Dopłata do wersji ENTRY
30-000 zł **28 000 zł**

Dopłata za lakier: • metalizowany – 2 300 zł • perłowy/diamentowy – 2 600 zł • biały niemetalizowany – 0 zł

⁴ Różnica w wysokości miesięcznej raty względem poprzedniej specyfikacji.

⁵ Dla kredytu samochodowego oferowanego przez Santander Consumer Bank S.A. z siedzibą we Wrocławiu, ul. Legnicka 48 B dotyczącego modelu Space Star Inform plus, przy założeniu że cena pojazdu wynosi 45490zł, wkład własny 38990zł, wyliczenia dla przykładu reprezentatywnego na dzień 30.03.2021 r. ustalonego zgodnie z ustawą z dnia 12.05.2011 r. o kredycie konsumenckim są następujące: zmienna stopa oprocentowania kredytu: 5,99%, całkowity koszt kredytu: 1038,02zł, który obejmuje: odsetki: 1038,02zł, Rzeczywista roczna stopa oprocentowania (RRSO) wynosi 6,15% dla całkowitej kwoty kredytu: 6500zł; czas obowiązywania umowy: 60 miesięcy; całkowita kwota do zapłaty przez konsumenta: 7538,02zł; wysokość pierwszej miesięcznej spłaty: 125,85zł, wysokość miesięcznych równych spłat 2-59: 125,63zł. Propozycja obowiązuje od 01.04.2021 do 30.06.2021. Niniejsza propozycja nie jest ofertą w rozumieniu art. 66 Kodeksu Cywilnego. Ostateczna decyzja o przyznaniu kredytu z uwzględnieniem oceny zdolności kredytowej Klienta, zostanie podjęta przez Santander Consumer Bank S.A.

Kwoty wykazane w powyższych kalkulacjach zaokrąglone zostały do pełnych złotych, przy czym końcówki poniżej 0,50 zł pomija się, a końcówki 0,50 zł i wyższe zaokrąglą dla 1,00 zł.

Dane zawarte w niniejszym cenniku samochodu Mitsubishi były aktualizowane na dzień jego przygotowania/składania do druku (w zależności od formy cennika) i mają wyjątkowo charakter informacyjny. Podane informacje nie stanowią oferty, ani zapewnienia, w szczególności w rozumieniu art. 66 § 1 oraz art. 556 Kodeksu Cywilnego. Zawarte w cenniku informacje na temat gwarancji samochodu nie stanowią udzielenia kupującemu gwarancji, w szczególności w rozumieniu art. 577 Kodeksu cywilnego. Gwarancja zostanie udzielona przy sprzedaży samochodu, a jej warunki zostaną określone w dokumencie gwarancyjnym. Wszystkie ceny zawarte w cenniku są rekomendowanymi cenami detalicznymi. Ze względu na ograniczenia techniczne (np. odwzorowanie kolorów przez monitor lub sposób wydruku), kolory przedstawione w niniejszym cenniku mogą się różnić od rzeczywistych kolorów nadwozia i tapicerki. Prezentowane zdjęcia mogą zawierać wyposażenie opcjonalne (akcesoryjne), dodatkowo płatne. MMC Car Poland sp. z o.o. zastrzega sobie prawo do wprowadzenia zmian cennika oraz parametrów technicznych i wyposażenia samochodów Mitsubishi oferowanych na rynku polskim bez uprzedzenia. Wiążące ustalenie ceny, wyposażenia i specyfikacji samochodu następuje w umowie sprzedaży, natomiast określone parametry techniczne zawiera świadectwo homologacji typu pojazdu. Podane ceny są cenami brutto. Liczba dostępnych aut oraz możliwość zamawiania do produkcji może być ograniczona.

Kupno nowego samochodu w obecnych czasach to bezpieczeństwo i niezależność, ale także trudna decyzja. Wychodząc naprzeciw, oferujemy dwie możliwości zakupu dopasowane do Twoich preferencji.

Atrakcyjny kredyt z oprocentowaniem 5,99%

Kup auto w atrakcyjnym kredycie 5,99%, bez prowizji, nawet do 96 rat.



20% wpłaty własnej
już od 7 800 zł

okres kredytowania 96 rat

ENTRY 410 zł⁶ w 96 ratach (RRSO 6,15%)

- System stabilizacji toru jazdy i kontroli trakcji
- System ABS z elektronicznym rozdziałem siły hamowania
- System wspomagania ruszania na wzniesieniu
- Czołowe, boczne i kurtynowe poduszki powietrzne
- System mocowania fotelików dla dzieci ISO-FIX
- Wspomaganie kierownicy
- Światła do jazdy dziennej

+ 105 zł⁷

704 zł w 96 ratach (RRSO 6,15%)

INSTYLE CVT

Dodatkowe wyposażenie względem wersji INTENSE

- Stacja multimedialna SDA z ekranem dotykowym 7-cal i interfejsem Android Auto/ Apple Car Play
- Światła do jazdy dziennej w technologii LED
- Reflektory przednie w technologii Bi-LED
- Kamera cofania
- System dostępu bezkluczykowego
- System ograniczający skutki kolizji czołowych
- System ostrzegający o niezamierzonej zmianie pasa ruchu
- Automatyczne światła drogowe
- Tempomat

+68 zł⁷

478 zł w 96 ratach (RRSO 6,15%)

INFORM PLUS

Dodatkowe wyposażenie względem wersji ENTRY

- Klimatyzacja manualna
- Radioodtwarzacz CD z gniazdem AUX i USB
- Tuner cyfrowy (DAB)
- Zdalnie sterowany centralny zamek (1 pilot)
- Elektrycznie regulowane szyby przednie
- Elektrycznie regulowane lusterka zewnętrzne
- Czujnik deszczu i zmierzchu
- Obudowy lusterek bocznych i klamki drzwi w kolorze nadwozia
- Regulacja wysokości kierownicy i siedzenia kierowcy
- Półka przestrzeni bagażowej

+ 53 zł⁷

531 zł w 96 ratach (RRSO 6,15%)

INVITE

Dodatkowe wyposażenie względem wersji INFORM PLUS

- Bluetooth ze sterowaniem na kierownicy
- Sterowanie systemem audio na kierownicy
- Zestaw głośnomówiący
- Podgrzewane lusterka zewnętrzne
- Elektrycznie regulowane szyby przednie i tylne
- Lampy tylne w technologii LED
- System Auto Stop & Go (AS&G) dostępny tylko dla manualnej skrzyni biegów
- Chromowane wykończenie wewnętrznych klamek drzwi przednich
- Srebrne wykończenie nawiewów powietrza
- Dodatkowe przeszyca na tapicerce foteli
- Skórzane obszyte kierownicy i gałki dźwigni zmiany biegów

+ 68 zł⁷

599 zł w 96 ratach (RRSO 6,15%)

INTENSE

Dodatkowe wyposażenie względem wersji INVITE

- Klimatyzacja automatyczna
- 15-calowe felgi aluminiowe z oponami 175/55R15
- Przednie reflektory przeciwmieglne
- 4 głośniki systemu audio
- Przyciemniane szyby tylne
- Tekstylna tapicerka foteli w kolorze czarnym lub jasnoszarym (z dodatkowym przeszyciem)

CVT – automatyczna skrzynia biegów + 73 zł (INVITE) / + 31 zł (INTENSE) w 96 ratach

Dopłata do wersji ENTRY
8 500 zł **6 500 zł**

Dopłata do wersji ENTRY
15 500 zł **11 500 zł**

Dopłata do wersji ENTRY
20 000 zł **18 000 zł**

Dopłata do wersji ENTRY
30 000 zł **28 000 zł**

Dopłata za lakier: • metalizowany – 2 300 zł • perłowy/diamentowy – 2 600 zł • biały niemetalizowany – 0 zł

⁶ Dla kredytu samochodowego oferowanego przez Santander Consumer Bank S.A. z siedzibą we Wrocławiu, ul. Legnicka 48 B dotyczącego modelu Space Star Entry, przy założeniu że cena pojazdu wynosi 38990zł, wkład własny 7798zł, wyciszenia dla przykładu reprezentatywnego na dzień 30.03.2021 r. ustalonego zgodnie z ustawą z dnia 12.5.2011 r. o kredycie konsumenckim są następujące: zmienna stopa oprocentowania kredytu: 5,99%, całkowity koszt kredytu: 8144,49zł, który obejmuje: odsetki: 8144,49zł, Rzeczywista roczna stopa oprocentowania (RRSO) wynosi 6,15% dla całkowitej kwoty kredytu: 31192zł; czas obowiązywania umowy: 96 miesięcy; całkowita kwota do zapłaty przez konsumenta: 39336,49zł; wysokość pierwszej miesięcznej spłaty: 409,29zł, wysokość miesięcznych równych spłat 2-95: 409,76zł. Propozycja obowiązuje od 01.04.2021 do 30.06.2021. Niniejsza propozycja nie jest ofertą w rozumieniu art. 66 Kodeksu Cywilnego. Ostateczna decyzja o przyznaniu kredytu z uwzględnieniem oceny zdolności kredytowej Klienta, zostanie podjęta przez Santander Consumer Bank S.A.

⁷ Różnica w wysokości miesięcznej raty względem poprzedniej specyfikacji.

Kwoty wykazane w powyższych kalkulacjach zaokrąglone zostały do pełnych złotych, przy czym końcówki poniżej 0,50 zł pomija się, a końcówki 0,50 zł i wyższe zaokrąglą dla 1,00 zł.

Dane zawarte w niniejszym cenniku samochodu Mitsubishi były aktualizowane na dzień jego przygotowania/składania do druku (w zależności od formy cennika) i mają wyjątkowo charakter informacyjny. Podane informacje nie stanowią oferty, ani zapewnienia, w szczególności w rozumieniu art. 66 § 1 oraz art. 556 Kodeksu Cywilnego. Zawarte w cenniku informacje na temat gwarancji samochodu nie stanowią udzielenia kupującemu gwarancji, w szczególności w rozumieniu art. 577 Kodeksu cywilnego. Gwarancja zostanie udzielona przy sprzedaży samochodu, a jej warunki zostaną określone w dokumencie gwarancyjnym. Wszystkie ceny zawarte w cenniku są rekomendowanymi cenami detalicznymi. Ze względu na ograniczenia techniczne (np. odwzorowanie kolorów przez monitor lub sposób wydruku), kolory przedstawione w niniejszym cenniku mogą się różnić od rzeczywistych kolorów nadwozia i tapicerki. Prezentowane zdjęcia mogą zawierać wyposażenie opcjonalne (akcesoryjne), dodatkowo płatne. MMC Car Poland sp. z o.o. zastrzega sobie prawo do wprowadzenia zmian cennika oraz parametrów technicznych i wyposażenia samochodów Mitsubishi oferowanych na rynku polskim bez uprzedzenia. Wiążące ustalenie ceny, wyposażenia i specyfikacji samochodu następuje w umowie sprzedaży, natomiast określone parametry techniczne zawiera świadectwo homologacji typu pojazdu. Podane ceny są cenami brutto. Liczba dostępnych aut oraz możliwość zamawiania do produkcji może być ograniczona.

STACJA MULTIMEDIALNA Z EKRANEM DOTYKOWYM SPACE STAR



SONY XAV-AX550ANT

Nawigacja za pomocą Apple CarPlay



AppleCarPlay umożliwia podłączenie Twojego iPhone'a do stacji multimedialnej w samochodzie. Wykonywanie połączeń telefonicznych, wybieranie utworów, wysyłanie i odbiór wiadomości SMS, korzystanie z nawigacji (mapy Google) i wiele więcej operacji odbywa się bez dotykania telefonu, w sposób wygodny i bezpieczny.



Nawigacja z Android Auto™ 8



Android Auto pozwala na integrację ekranu telefonu z ekranem radioodtwarzacza. Wybrane funkcje, takie jak: nawigacja (mapy Google), połączenia telefoniczne, wiadomości SMS czy dostęp do utworów/aplikacji muzycznych są teraz dostępne z poziomu stacji multimedialnej w samochodzie.



- Intuicyjna obsługa za pośrednictwem dotykowego wyświetlacza o przekątnej 6,95" 800 x 480
- Radioodtwarzacz FM/DAB+
- Zestaw głośnomówiący do telefonu Bluetooth
- Interfejs Android Auto/Apple Car Play
- Integracja z fabrycznym gniazdem USB
- Wbudowany wzmacniacz o mocy 4 x 55 W
- Łatwa obsługa najważniejszych funkcji za pomocą przycisków
- Obsługa WebLink™ Cast
- EQ10 Equalizer – 10 zakresowy korektor audio
- EXTRA BASS – podbicie basów (2 stopnie)
- Sterowanie z kierownicy w wybranych wersjach wyposażenia

Cena katalogowa: 3 999 zł

Cena specjalna: **2 999 zł**

Korzyść dla klienta: **1 000 zł**

⁹ Obsługa Android Auto na wybranych rynkach.

Cena brutto. Nie zawiera kosztów montażu.

Szczegóły odnośnie specyfikacji stacji Sony: <https://www.sony.pl/electronics/radioodtwarzacze-odtwarzacze-samochodowe/xav-ax550d/specifications#features>

WYPOSAŻENIE DODATKOWE SPACE STAR

PAKIET LIGHT



- Światła do jazdy dziennej w technologii LED
- Światła przeciwmgielne przednie w technologii LED

Korzyść dla Klienta
1 000 zł

Cena katalogowa: ~~1000 zł~~ **0 zł**

Pakiet Light nie jest dostępny dla wersji wyposażenia Instyle.

PAKIET CITY 1



- Tyłne czujniki parkowania (4 sensory)
- Autoalarm kodowany z syreną analogową

Korzyść dla Klienta
1 000 zł

Cena katalogowa: 2 500 zł Sugerowana cena specjalna: **1 500 zł**

Dotyczy wyłącznie urządzeń z oferty MMC Car Poland. Podane ceny zawierają koszt montażu.

PAKIET CITY 2



- Przednie czujniki parkowania (4 sensory)
- Tyłne czujniki parkowania (4 sensory)
- Autoalarm kodowany z syreną analogową

Korzyść dla Klienta
1 000 zł

Cena katalogowa: 3 000 zł Sugerowana cena specjalna: **2 000 zł**

Dotyczy wyłącznie urządzeń z oferty MMC Car Poland. Podane ceny zawierają koszt montażu.

FELGI ALUMINIOWE 14-CALOWE



Korzyść dla Klienta
575 zł

Cena katalogowa: 2 875 zł Sugerowana cena specjalna: **2 300 zł**

W skład zestawu oprócz felg wchodzi komplet kołpaczków oraz nakrętki.

WERSJA WYPOSAŻENIA **ENTRY**

NAJWAŻNIEJSZE WYPOSAŻENIE STANDARDOWE

Silnik i układ napędowy

Silnik benzynowy 1.2 71 KM 5MT

Opony i koła

14-calowe felgi stalowe z oponami 165/65R14

Zestaw naprawczy opon

Bezpieczeństwo

System stabilizacji toru jazdy (ASC) i kontroli trakcji (TCL)

System ABS z elektronicznym rozdziałem siły hamowania EBD

System wspomagania ruszania na wzniesieniu (HSA)

Czołowe, boczne i kurtynowe poduszki powietrzne

System mocowania fotelików dla dzieci ISO-FIX (x2)

Oświetlenie i widoczność

Halogenowe reflektory przednie

Czujnik deszczu i zmierzchu

Światła do jazdy dziennej

Elementy zewnętrzne

Zderzak przedni i tylny w kolorze nadwozia

Obudowy lusterek bocznych i klamki drzwi w kolorze nadwozia

Elektrycznie regulowane lusterka zewnętrzne

Tylny spojler zintegrowany z trzecim światłem stop w technologii LED

Chromowane wykończenie atrapy chłodnicy

Elementy wewnętrzne

Regulacja wysokości kierownicy i siedzenia kierowcy

Komputer pokładowy

Gniazdo 12V z przodu

Tekstylna tapicerka foteli w kolorze czarnym

Oparcie tylnej kanapy składane w proporcjach 60:40

Klamki drzwi przednich i tylnych w kolorze czarnym

Komfort i wygoda

Wspomaganie kierownicy

Elektrycznie regulowane szyby przednie

WERSJA WYPOSAŻENIA **INFORM PLUS**

DODATKOWE WYPOSAŻENIE WZGLĘDEM WERSJI ENTRY

Silnik i układ napędowy

Silnik benzynowy 1.2 71 KM 5MT

Oświetlenie i widoczność

Oświetlenie przestrzeni bagażowej

Elementy wewnętrzne

Półka przestrzeni bagażowej

Komfort i wygoda

Filtr kabinowy

Zdalnie sterowany centralny zamek (1 pilot)

Klimatyzacja manualna

Audio i komunikacja

Radioodtwarzacz CD z gniazdem AUX i USB

Tuner cyfrowy (DAB)

4 głośniki systemu audio

WERSJA WYPOSAŻENIA **INVITE**

DODATKOWE WYPOSAŻENIE WZGLĘDEM WERSJI INFORM PLUS

Silnik i układ napędowy

Silnik benzynowy 1.2 71 KM 5MT z system Auto Stop & Go (AS&G)

Silnik benzynowy 1.2 71 KM CVT

Oświetlenie i widoczność

Lampy tylne w technologii LED

Elementy zewnętrzne

Podgrzewane lusterka zewnętrzne

Elementy wewnętrzne

Tekstylna tapicerka foteli w kolorze czarnym (z dodatkowym przeszyciem)

Chromowane wykończenie klamek drzwi przednich

Skórzane obszycie kierownicy i gałki dźwigni zmiany biegów

Komfort i wygoda

Elektrycznie regulowane szyby przednie i tylne

Elektryczna szyba w drzwiach kierowcy z funkcją AUTO

Audio i komunikacja

Sterowanie systemem audio na kierownicy

Zestaw głośnomówiący Bluetooth ze sterowaniem na kierownicy

2 głośniki systemu audio

WERSJA WYPOSAŻENIA **INTENSE**

DODATKOWE WYPOSAŻENIE WZGLĘDEM WERSJI INVITE

Silnik i układ napędowy

Silnik benzynowy 1.2 71 KM 5MT z system Auto Stop & Go (AS&G)

Silnik benzynowy 1.2 71 KM CVT

Opony i koła

15-calowe felgi aluminiowe z oponami 175/55R15

Oświetlenie i widoczność

Przednie reflektory przeciwmgielne

Przyciemniane szyby tylne

Elementy zewnętrzne

Wykończenie atrapy chłodnicy w kolorze czerwonym

Elementy wewnętrzne

Tekstylna tapicerka foteli w kolorze czarnym lub jasnoszarym (z dodatkowym przeszyciem)

Komfort i wygoda

Klimatyzacja automatyczna

Audio i komunikacja

4 głośniki systemu audio

WERSJA WYPOSAŻENIA **INSTYLE**

DODATKOWE WYPOSAŻENIE WZGLĘDEM WERSJI INTENSE

Silnik i układ napędowy

Silnik benzynowy 1.2 71 KM CVT z system Auto Stop & Go (AS&G)

Bezpieczeństwo

System ograniczający skutki kolizji czołowych (FCM)

System ostrzegający o niezamierzonej zmianie pasa ruchu (LDW)

Automatyczne światła drogowe (AHB)

Oświetlenie i widoczność

Światła do jazdy dziennej w technologii LED

Reflektory przednie w technologii Bi-LED

Kamera cofania

Elementy wewnętrzne

Tekstylna tapicerka foteli z elementami z syntetycznej skóry (kolor czarny lub jasnoszary)

Schówek pod podłogą bagażnika

Komfort i wygoda

System dostępu bezkluczykowego (KOS)

Tempomat

Audio i komunikacja

Stacja multimedialna SDA z ekranem dotykowym 7-cal

Interfejs Android Auto/Apple Car Play

AKCESORIA SPACE STAR

PAKIET STYLING



LISTWA POKRYWY BAGAŻNIKA, CHROMOWANA
nr kat. MZ330461



KOŃCÓWKA RURY WYDECHOWEJ, CHROMOWANA
nr kat. MZ330438



RAMKI LAMP PRZEDNICH, CHROMOWANE
nr kat. MZ331410



RAMKI LAMP TYLNYCH, CHROMOWANE
nr kat. MZ331411

PAKIET PROTECTION I (DO WERSJI Z LISTWAMI PROGOWYMI)



CHLAPACZE PRZEDNIE
nr kat. MZ331402



CHLAPACZE TYLNE
nr kat. MZ331403



KUWETA BAGAŻNIKA
nr kat. MZ330446*/MZ331113**



DYWANIKI GUMOWE
nr kat. MZ314721

* Do wersji bez schowka pod podłogą bagażnika
** Do wersji ze schowkiem pod podłogą bagażnika

PAKIET PROTECTION II (DO WERSJI Z LISTWAMI PROGOWYMI)



NAKŁADKI PROGOWE, STAL NIERDZEWNA

nr kat. MZ330636



KUWETA BAGAŻNIKA

nr kat. MZ330446*/MZ331113**



DYWANIKI GUMOWE

nr kat. MZ314721

* Do wersji bez schowka pod podłogą bagażnika
** Do wersji ze schowkiem pod podłogą bagażnika

Wybrane akcesoria	Nr katalogowy	Cena brutto (nie zawiera kosztów montażu)
Alarm OMEGA CAN ULTRA z syreną analogową	EXP-OMEGA-CANULTRA	613,46 zł
Alarm META SYSTEM z syreną analogową	SEM-ECAM03-3	583,00 zł
Alarm analogowy EMG z syreną dynamiczną	EMG-ALM-G823	613,46 zł
Czujniki parkowania tylne PRO-OES (85) (z buzerem)	EXP-OMEGA-85	382,83 zł
Czujniki parkowania tylne PTS410EX (z buzerem)	SEM-PTS410EX	338,00 zł
Czujniki parkowania tylne EMG (z buzerem)	EMG-PS-41	382,90 zł
Końcówka rury wydechowej, chromowana	MZ330438	181,47 zł
Zestaw ozdobnych nakładek wewn. (sześć kolorów do wyboru)		740,73 zł
Nakładki progowe (stal nierdzewna)	MZ330636	311,10 zł
Chlapacze przednie (do wersji z fabrycznymi listwami progowymi)	MZ331402	138,89 zł
Chlapacze tylne	MZ331403	138,89 zł
Kuweta bagażnika (do wersji bez schowka pod podłogą bag./ze schowkiem pod podłogą bag.)	MZ330446 / MZ331113	233,33 zł
Ostony przeciwsłoneczne, szyby boczne tylne	MZ314725	592,59 zł
Koło dojazdowe	MMZ31976	773 zł***

*** Cena promocyjna obowiązująca do 30.06.2021 r.

STANDARDOWE I DODATKOWE WYPOSAŻENIE

■ Dostępne — Niedostępne

POZIOM WYPOSAŻENIA	ENTRY	INFORM PLUS	INVITE	INTENSE	INSTYLE
Silnik i układ napędowy					
1.2 3-cyl 71 KM 5MT	■	■	■	■	—
1.2 3-cyl 71 KM CVT	—	—	■	■	■
Auto Stop & Go (AS&G)	—	—	■ (tylko MT)	■ (tylko MT)	■
Opony i koła					
Zestaw naprawczy opon	■	■	■	■	■
14-calowe felgi stalowe z oponami 165/65R14	■	■	■	—	—
15-calowe felgi aluminiowe z oponami 175/55R15	—	—	—	■	■
Bezpieczeństwo					
System stabilizacji toru jazdy (ASC) i kontroli trakcji (TCL)	■	■	■	■	■
System ABS z elektronicznym rozdziałem siły hamowania EBD	■	■	■	■	■
System wspomagania ruszania na wzniesieniu (HSA)	■	■	■	■	■
System ostrzegający o nagłym hamowaniu (ESS)	■	■	■	■	■
Czołowe, boczne i kurtynowe poduszki powietrzne	■	■	■	■	■
System mocowania fotelików dla dzieci ISO-FIX (x2)	■	■	■	■	■
Immobilizer	■	■	■	■	■
System monitorowania ciśnienia powietrza w kołach (TPMS)	■	■	■	■	■
System ograniczający skutki kolizji czołowych (FCM)	—	—	—	—	■
System ostrzegający o niezamierzonej zmianie pasa ruchu (LDW)	—	—	—	—	■
Automatyczne światła drogowe (AHB)	—	—	—	—	■
Oświetlenie i widoczność					
Oświetlenie kabiny w podsufitce	■	■	■	■	■
Manualna regulacja wysokości świecenia przednich reflektorów	■	■	■	■	■
Czujnik deszczu i zmierzchu	■	■	■	■	■
Halogenowe reflektory przednie	■	■	■	■	—
Światła do jazdy dziennej (żarówka)	■	■	■	■	—
Oświetlenie przestrzeni bagażowej	—	■	■	■	■
Lampy tylne w technologii LED	—	—	■	■	■
Przednie reflektory przeciwmgielne	—	—	—	■	■
Przeciemiające szyby tylne	—	—	—	■	■
Światła do jazdy dziennej w technologii LED	—	—	—	—	■
Reflektory przednie w technologii Bi-LED	—	—	—	—	■
Kierunkowskazy zintegrowane z obudowami lusterek zewnętrznych	—	—	—	—	■
Kamera cofania	—	—	—	—	■
Elementy zewnętrzne					
Zderzak przedni w kolorze nadwozia	■	■	■	■	■
Zderzak tylny w kolorze nadwozia	■	■	■	■	■
Obudowy lusterek bocznych w kolorze nadwozia	■	■	■	■	■
Klamki drzwi w kolorze nadwozia	■	■	■	■	■
Elektrycznie regulowane lusterka zewnętrzne	■	■	■	■	■
Tylny spojler zintegrowany z trzecim światłem stop w technologii LED	■	■	■	■	■
Chromowane wykończenie atrapy chłodnicy	■	■	■	—	—
Podgrzewane lusterka zewnętrzne	—	—	■	■	■
Czarna okleina słupków B (nie dot. koloru nadwozia X08)	—	—	■	■	■
Wykończenie atrapy chłodnicy w kolorze czerwonym	—	—	—	■	■
Elementy wewnętrzne					
Regulacja wysokości kierownicy	■	■	■	■	■
Regulacja wysokości siedzenia kierowcy	■	■	■	■	■
Komputer pokładowy	■	■	■	■	■
Gniazdo 12V z przodu	■	■	■	■	■
Zamykany schowek przed pasażerem z przodu	■	■	■	■	■
Podwójny uchwyt na napoje z przodu	■	■	■	■	■
Pojedynczy uchwyt na napój z tyłu (na konsoli podłogowej)	■	■	■	■	■
Oparcie tylnej kanapy składane w proporcjach 60:40	■	■	■	■	■
Klamki drzwi przednich i tylnych w kolorze czarnym	■	■	—	—	—
Tekstylna tapicerka foteli w kolorze czarnym	■	■	—	—	—
Półka przestrzeni bagażowej	—	■	■	■	■
Tekstylna tapicerka foteli w kolorze czarnym (z dodatkowym przeszyciem)	—	—	■	—	—
Klamki drzwi tylnych w kolorze czarnym	—	—	■	■	■
Regulacja wysokości pasów bezpieczeństwa dla przednich siedzeń	—	—	■	■	■
Chromowane wykończenie klamek drzwi przednich	—	—	■	■	■
Srebrne wykończenie nawiewów powietrza	—	—	■	■	■
Skórzane obszycie kierownicy	—	—	■	■	■
Skórzane obszycie gałki dźwigni zmiany biegów	—	—	■	■	■
Podłokietniki w drzwiach przednich wykończone miękkim materiałem i tworzywem o wzorze włókna węglowego	—	—	■	■	■
Tekstylna tapicerka foteli w kolorze czarnym lub jasnoszarym (z dodatkowym przeszyciem)	—	—	—	■	—
Tekstylna tapicerka foteli z elementami z syntetycznej skóry (kolor czarny lub jasnoszary)	—	—	—	—	■
Schowek pod podłogą bagażnika	—	—	—	—	■

STANDARDOWE I DODATKOWE WYPOSAŻENIE

■ Dostępne — Niedostępne

POZIOM WYPOSAŻENIA	ENTRY	INFORM PLUS	INVITE	INTENSE	INSTYLE
Komfort i wygoda					
Wspomaganie kierownicy	■	■	■	■	■
Kieszenie w drzwiach przednich	■	■	■	■	■
Elektrycznie regulowane szyby przednie	■	■	—	—	—
Filtr kabinowy	—	■	■	■	■
Zdalnie sterowany centralny zamek (1 pilot)	—	■	■	■	—
Klimatyzacja manualna	—	■	■	—	—
Elektryczna szyba w drzwiach kierowcy z funkcją AUTO	—	—	■	■	■
Elektrycznie regulowane szyby przednie i tylne	—	—	■	■	■
Klimatyzacja automatyczna	—	—	—	■	■
System dostępu bezkluczykowego (KOS)	—	—	—	—	■
Tempomat	—	—	—	—	■
Audio i komunikacja					
Antena dachowa	■	■	■	■	■
2 głośniki	■	—	■	—	—
Gniazdo USB	—	■	■	■	■
Tuner cyfrowy (DAB)	—	■	■	■	■
Radioodtwarzacz CD z gniazdem AUX	—	■	■	■	—
4 głośniki	—	■	—	■	■
Sterowanie systemem audio na kierownicy	—	—	■	■	■
Zestaw głośnomówiący Bluetooth ze sterowaniem na kierownicy	—	—	■	■	■
Stacja multimedialna SDA z ekranem dotykowym 7-cali i interfejsem Android Auto/Apple Car Play	—	—	—	—	■



6 PODUSZEK POWIETRZNYCH W STANDARDZIE



AUTOMATYCZNA KLIMATYZACJA



AUTOMATYCZNA SKRZYŃNIA BIEGÓW



OPARCIE TYLNEJ KANAPY SKŁADANE W PROPORCJACH 60:40



CZARNA TAPICERKA TEKSYLNA



JASNOSZARA TAPICERKA TEKSYLNA

KREDYT	<p>Nasi doradcy pomogą wybrać kredyt dopasowany do Twoich potrzeb. Atrakcyjne warunki finansowe, proste procedury i szybka decyzja kredytowa to tylko niektóre z jego zalet.</p> <p>Jeśli zechcesz skredytować dodatkowe wyposażenie samochodu, przygotujemy specjalną ofertę. Zapewnimy Ci jak najniższą ratę, dając możliwość elastycznego kredytowania.</p>
LEASE & GO	<p>Każda firma znajdzie optymalne rozwiązanie na sfinansowanie zakupu samochodu.</p> <p>Oferujemy długoterminowy leasing operacyjny i finansowy nawet do 60 miesięcy.</p> <p>Przy minimum formalności i prostych procedurach, szybka decyzja leasingowa pozwoli skorzystać przedsiębiorcy z najlepszej dla niego formy finansowania. W trakcie trwania umowy zapewniamy przedsiębiorcy profesjonalną pomoc.</p>
SERWIS	<p>Autoryzowane Serwisy Mitsubishi zapewniają profesjonalną obsługę w salonach i wysoko wykwalifikowanych mechaników. Wszystkie przeglądy i naprawy wykonywane są z użyciem oryginalnych części Mitsubishi. Staramy się, by czas napraw dostosować do możliwości czasowych Klientów, w razie potrzeby dysponujemy samochodami zastępczymi.</p>
GWARANCJA	<p>Jesteśmy dumni z niezawodności naszych samochodów! Dlatego Mitsubishi Motors, jako pierwszy japoński koncern samochodowy, wprowadził 5-letnią gwarancję fabryczną z limitem 100 000 km.</p>
ASSISTANCE	<p>Każdy samochód kupiony w sieci Autoryzowanych Dealerów Mitsubishi jest objęty programem Mitsubishi Pomoc 24/7. W przypadku awarii, kolizji czy innej nietypowej sytuacji na drodze (np. utrata kluczyków czy zatankowanie niewłaściwego paliwa) wystarczy zadzwonić pod nr +48 22 463 19 99 a nasi konsultanci podejmą działania zmierzające do rozwiązania problemu.</p>
UBEZPIECZENIA	<p>Z myślą o spokoju Klientów, każdy Autoryzowany Dealer Mitsubishi negocjuje jak najkorzystniejsze warunki ubezpieczenia nowych samochodów. Oferujemy bogate pakiety AC/OC/NNW/ASSISTANCE/ZIELONA KARTA. Pakiety zawierają m.in. likwidację szkód przez ASO, samochód zastępczy, bezgotówkowe rozliczenia, holowanie bez limitów, zniesienie udziału własnego i wiele innych rozwiązań, które zapewniają spokój naszym Klientom.</p>

**Korzystasz z serwisu, ale masz obowiązki i dziesiątki spraw do załatwienia.
Myślisz, że Twój samochód jest niezastąpiony? Mamy dla Ciebie idealne rozwiązanie:**

program samochodów zastępczych
dla klientów autoryzowanych serwisów Mitsubishi.



Zarezerwuj termin
przeglądu lub
naprawy.



Zarezerwuj
samochód
zastępczy.

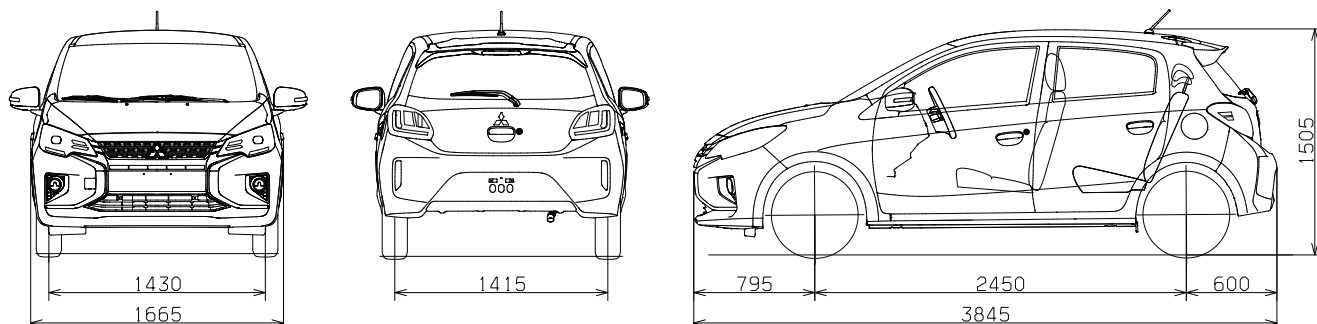


Korzystaj z
samochodu
zastępczego.

DANE TECHNICZNE

POZIOM WYPOSAŻENIA	ENTRY	INFORM PLUS	INVITE MT	INVITE CVT	INTENSE MT	INTENSE CVT	INSTYLE CVT
Silnik i układ napędowy							
Norma emisji spalin	Euro 6AP						
Pojemność silnika (cm ³)	1193						
Typ paliwa	Benzyna bezołowiowa						
Maksymalna moc (KM)/obr. min.	71/6000						
Maks. moment obrotowy (Nm)/obr. min.	102/3500						
System Auto Stop & Go (AS&G)	NIE	NIE	TAK	NIE	TAK	NIE	TAK
System zasilania paliwem	Wielopunktowy wtrysk paliwa						
Typ skrzyni biegów	Manualna, 5 przełożeń		Bezstopniowa		Manualna, 5 przełożeń	Bezstopniowa	Bezstopniowa
Osiągi i zużycie paliwa							
Prędkość maksymalna (km/h)	167		163		167	163	
Przyspieszenie 0-100 km/h (sek)	14,1		15,8		14,1	15,8	
Pomiary zużycia paliwa i emisji CO ₂ według testu WLTP							
Niski zakres prędkości (l/100km)	5,9		5,5		6,5	7,0	6,6
Średni zakres prędkości (l/100km)	4,6		4,5		4,9	4,9	5,0
Wysoki zakres prędkości (l/100km)	4,4		4,3		4,6	4,7	4,7
Bardzo wysoki zakres prędkości (l/100km)	5,4		5,5		6,0	6,1	6,1
Cykl mieszany (l/100km)	5,0		4,9		5,4	5,5	5,5
Emisja CO ₂ w niskim zakresie prędkości (g/km)	134		124		148	160	150
Emisja CO ₂ w średnim zakresie prędkości (g/km)	103		101		111	112	112
Emisja CO ₂ w wysokim zakresie prędkości (g/km)	99		99		105	106	107
Emisja CO ₂ w bardzo wysokim zakresie prędkości (g/km)	123		125		136	138	139
Emisja CO ₂ w cyklu mieszanym (g/km)	113		112		123	126	125
Wymiary i masy							
Długość nadwozia (mm)	3845						
Szerokość nadwozia (mm)	1665						
Wysokość nadwozia (mm)	1505						
Rozstaw osi (mm)	2450						
Rozstaw kół osi przedniej (mm)	1430						
Rozstaw kół osi tylnej (mm)	1415						
Prześwit (mm)	150						
Masa własna (kg)	865	875	900	875	900	910	
Dopuszczalna masa całkowita (kg)	1340	1340	1370	1340	1370	1370	
Pojemność przestrzeni bagażowej (l)	235						235*
Liczba pasażerów	5						
Pozostałe parametry techniczne							
Minimalny promień zawracania (m)	4,6						
Pojemność zbiornika paliwa (l)	35						
Zawieszenie przód	Kolumny McPhersona						
Zawieszenie tył	Belka skrętna						
Hamulce przód	Tarcze wentylowane						
Hamulce tył	Bębny hamulcowe						
Opony i koła							
Rozmiar opon	165/65R14			175/55 R15			
Rodzaj i rozmiar felg	Stalowe, 14-calowe			Aluminiowe, 15-calowe			

* wliczając schowek pod podłogą bagażnika)



Zużycie paliwa i emisja CO₂ zostały określone zgodnie z procedurą WLTP w oparciu o Rozporządzenie Parlamentu Europejskiego i Rady (WE) 715/2007 z późn. zm. i aktami wykonawczymi. Należy pamiętać, że wpływ na rzeczywiste parametry samochodu, w tym w zakresie zużycia paliwa, emisji CO₂, prędkości maksymalnej, przyspieszenia (także innych właściwości trakcyjnych) ma m.in. obsługa samochodu, styl jazdy, warunki drogowe i atmosferyczne, a także i inne czynniki natury nietechnicznej. Należy także pamiętać, że poziom zużycia paliwa i emisji CO₂ może ulec podwyższeniu również na skutek montażu akcesoriów oraz wyposażenia opcjonalnego w stosunku do homologowanej wersji wyposażenia. Dlatego rzeczywiste dane mogą nieco różnić się od podanych w niniejszym cenniku.

