

# SPACE STAR



Rok modelowy 2022

Rok produkcji 2021

Cennik ważny od 01-10-2021 r.

**od 44 990 zł<sup>1</sup>**



**Rabat do 4 000 zł<sup>2</sup>**

**Kredyt 50:50<sup>3</sup>**

**5 LAT  
GWARANCJI**

<sup>1</sup> Podana cena dotyczy wersji wyposażenia 1.2 ENTRY + AC.

<sup>2</sup> Podany rabat dotyczy wersji wyposażenia Invite MT oraz Intense CVT i obowiązuje przy skorzystaniu z finansowania w Santander Consumer Multirent lub Santander Consumer Banku oraz przy zakupie u Dealera pakietu ubezpieczeń komunikacyjnych w PZU.

<sup>3</sup> Propozycja kredytu samochodowego 50/50 oferowanego przez Santander Consumer Bank S.A. z siedzibą we Wrocławiu, ul. Legnicka 48 B dotyczącego modelu Space Star Inform Plus, przy założeniu że cena zakupu pojazdu wynosi 47990 zł, wkład własny 23995zł, wyciszenia dla przykładu reprezentatywnego na dzień 24.09.2021 r. ustalonego zgodnie z ustawą z dnia 12.5.2011 r. o kredycie konsumenckim są następujące: zmienna stopa oprocentowania kredytu: 1%, całkowity koszt kredytu: 240zł, który obejmuje: odsetki: 240zł. Rzeczywista roczna stopa oprocentowania (RRSO) wynosi 1% dla całkowitej kwoty kredytu: 23995zł; czas obowiązywania umowy: 12 miesięcy; całkowita kwota do zapłaty przez konsumenta: 24235zł; wysokość raty balonowej: 24015zł płatnej w 12 miesiącu obowiązywania umowy. Propozycja obowiązuje od 01.10.2021 do 31.12.2021. Niniejsza propozycja nie jest ofertą w rozumieniu art. 66 Kodeksu Cywilnego. Ostateczna decyzja o przyznaniu kredytu z uwzględnieniem oceny zdolności kredytowej Klienta, zostanie podjęta przez Santander Consumer Bank S.A. Oferta nie dotyczy specyfikacji ENTRY + AC.

Cennik ważny od 01-10-2021 r.

Rok modelowy 2022

Rok produkcji 2021

Wersja wyposażenia	MT (manualna skrzynia biegów)	CVT (automatyczna, bezstopniowa skrzynia biegów)
<b>1.2 ENTRY + AC</b>	44 990 zł	-
<b>1.2 INFORM PLUS</b>	49 990 zł <b>47 990 zł</b>	-
<b>1.2 INVITE</b>	56 990 zł <b>52 990 zł</b>	62 990 zł <b>60 990 zł</b>
<b>1.2 INTENSE</b>	61 990 zł <b>59 990 zł</b>	67 990 zł <b>63 990 zł</b>
<b>1.2 INTENSE SDA</b>	63 990 zł <b>61 990 zł</b>	69 990 zł <b>65 990 zł</b>
<b>1.2 INSTYLE</b>	-	74 990 zł <b>72 990 zł</b>

**Dopłata za lakier:** • metalizowany: 2 300 zł • perłowy/diamentowy: 2 600 zł • biały niemetalizowany: 0 zł

## STACJA MULTIMEDIALNA SDA Z KAMERĄ COFANIA



Dla wersji wyposażenia Intense

- Dotykowy ekran o przekątnej 7-cali
- Radioodtwarzacz AM/FM/DAB
- Interfejs Android Auto/Apple CarPlay
- Kamera cofania

**Cena katalogowa:**

~~4 000 zł~~ **2 000 zł**

# KORZYSTNE FINANSOWANIE SPACE STAR



Kupno nowego samochodu w obecnych czasach to bezpieczeństwo i niezależność, ale także trudna decyzja. Wychodząc naprzeciw, oferujemy dwie możliwości zakupu dopasowane do Twoich preferencji.

## Cena od 44 990 zł

## Auto za gotówkę, wyposażenie na raty.

Kup auto za gotówkę,  
a dodatkowe pakiety  
wyposażenia  
w niskoprocentowanych  
ratach.



### ENTRY + AC

- System stabilizacji toru jazdy i kontroli trakcji
- System ABS z elektronicznym rozdziałem siły hamowania
- System wspomagania ruszania na wzniesieniu
- Czołowe, boczne i kurtynowe poduszki powietrzne
- System mocowania fotelików dla dzieci ISO-FIX
- Światła do jazdy dziennej
- Klimatyzacja manualna

### + 58 zł<sup>4</sup>

58 zł<sup>5</sup> w 60 ratach (RRSO 6,16%)

#### INFORM PLUS

Dodatkowe wyposażenie  
względem wersji ENTRY

- Klimatyzacja manualna
- Radioodtwarzacz CD z gniazdem AUX i USB
- Tuner cyfrowy (DAB)
- Zdalnie sterowany centralny zamek (1 pilot)
- Elektrycznie regulowane szyby przednie
- Elektrycznie regulowane lusterka zewnętrzne
- Czujnik deszczu i zmierzchu
- Obudowy lusterek bocznych i klamki drzwi w kolorze nadwozia
- Regulacja wysokości kierownicy i siedzenia kierowcy
- Półka przestrzeni bagażowej

### + 97 zł<sup>4</sup>

155 zł w 60 ratach (RRSO 6,16%)

#### INVITE

Dodatkowe wyposażenie  
względem wersji INFORM PLUS

- Bluetooth ze sterowaniem na kierownicy
- Sterowanie systemem audio na kierownicy
- Zestaw głośnomówiący
- Podgrzewane lusterka zewnętrzne
- Elektrycznie regulowane szyby przednie i tylne
- Lampy tylne w technologii LED
- System Auto Stop & Go (AS&G) dostępny tylko dla manualnej skrzyni biegów
- Chromowane wykończenie wewnętrznych klamek drzwi przednich
- Srebrne wykończenie nawiewów powietrza
- Dodatkowe przeszyca na tapicerce foteli
- Skórzane obszyte kierownicy i gałki dźwigni zmiany biegów

### + 174 zł<sup>4</sup>

329 zł w 60 ratach (RRSO 6,16%)

#### INTENSE SDA

Dodatkowe wyposażenie  
względem wersji INVITE

- Klimatyzacja automatyczna
- Stacja multimedialna SDA z ekranem dotykowym 7-cali i interfejsem Android Auto/Apple CarPlay
- 15-calowe felgi aluminiowe z oponami 175/55R15
- Przednie reflektory przeciwmgielne
- 4 głośniki systemu audio
- Przyciemniane szyby tylne
- Tekstylna tapicerka foteli w kolorze czarnym lub jasnoszarym (z dodatkowym przesyrciem)

### + 174 zł<sup>4</sup>

503 zł w 60 ratach (RRSO 6,16%)

#### INSTYLE CVT

Dodatkowe wyposażenie  
względem wersji INTENSE SDA

- Światła do jazdy dziennej w technologii LED
- Reflektory przednie w technologii Bi-LED
- Kamera cofania
- System dostępu bezkluczykowego
- System ograniczający skutki kolizji czołowych
- System ostrzegający o niezamierzonej zmianie pasa ruchu
- Automatykne światła drogowe
- Tempomat

CVT – automatyczna skrzynia biegów + 116 zł

Dopłata do wersji ENTRY + AC

5 000 zł **3 000 zł**

Dopłata do wersji ENTRY + AC

12 000 zł **8 000 zł**

Dopłata do wersji ENTRY + AC

19 000 zł **17 000 zł**

Dopłata do wersji ENTRY + AC

26 000 zł **24 000 zł**

**Dopłata za lakier:** • metalizowany – 2 300 zł • perłowy/diamentowy – 2 600 zł • biały niemetalizowany – 0 zł

<sup>4</sup> Różnica w wysokości miesięcznej raty względem poprzedniej specyfikacji.

<sup>5</sup> Dla kredytu samochodowego oferowanego przez Santander Consumer Bank S.A. z siedzibą we Wrocławiu, ul. Legnicka 48 B dotyczącego modelu Space Star Inform Plus, przy założeniu że cena zakupu pojazdu wynosi 47990zł, wkład własny 44990zł, wyliczenia dla przykładu reprezentatywnego na dzień 24.09.2021 r. ustalonego zgodnie z ustawą z dnia 12.05.2021 r. o kredycie konsumenckim są następujące: zmienna stopa oprocentowania kredytu: 5,99%, całkowity koszt kredytu: 479,15zł, który obejmuje: odsetki: 479,15zł, Rzeczywista roczna stopa oprocentowania (RRSO) wynosi 6,16% dla całkowitej kwoty kredytu: 3000zł; czas obowiązywania umowy: 60 miesięcy; całkowita kwota do zapłaty przez konsumenta: 3479,15zł; wysokość pierwszej miesięcznej spłaty: 58,33zł, wysokość miesięcznych równych spłat 2-59: 57,98zł. Propozycja obowiązuje od 01.10.2021 do 31.12.2021. Niniejsza propozycja nie jest ofertą w rozumieniu art. 66 Kodeksu Cywilnego. Ostateczna decyzja o przyznaniu kredytu z uwzględnieniem oceny zdolności kredytowej Klienta, zostanie podjęta przez Santander Consumer Bank S.A.

Kwoty wykazane w powyższych kalkulacjach zaokrąglone zostały do pełnych złotych, przy czym końcówki poniżej 0,50 zł pomija się, a końcówki 0,50 zł i wyższe zaokrąglą dla 1,00 zł.

Dane zawarte w niniejszym cenniku samochodu Mitsubishi były aktualizowane na dzień jego przygotowania/składania do druku (w zależności od formy cennika) i mają wyjątkowo charakter informacyjny. Podane informacje nie stanowią oferty, ani zapewnienia, w szczególności w rozumieniu art. 66 § 1 oraz art. 556 Kodeksu Cywilnego. Zawarte w cenniku informacje na temat gwarancji samochodu nie stanowią udzielenia kupującemu gwarancji, w szczególności w rozumieniu art. 577 Kodeksu cywilnego. Gwarancja zostanie udzielona przy sprzedaży samochodu, a jej warunki zostaną określone w dokumencie gwarancyjnym. Wszystkie ceny zawarte w cenniku są rekomendowanymi cenami detalicznymi. Ze względu na ograniczenia techniczne (np. odwzorowanie kolorów przez monitor lub sposób wydruku), kolory przedstawione w niniejszym cenniku mogą się różnić od rzeczywistych kolorów nadwozia i tapicerki. Prezentowane zdjęcia mogą zawierać wyposażenie opcjonalne (akcesoryjne), dodatkowo płatne. MMC Car Poland sp. z o.o. zastrzega sobie prawo do wprowadzenia zmian cennika oraz parametrów technicznych i wyposażenia samochodów Mitsubishi oferowanych na rynku polskim bez uprzedzenia. Wiążące ustalenie ceny, wyposażenia i specyfikacji samochodu następuje w umowie sprzedaży, natomiast określone parametry techniczne zawiera świadectwo homologacji typu pojazdu. Podane ceny są cenami brutto. Liczba dostępnych aut oraz możliwość zamawiania do produkcji może być ograniczona.



Kupno nowego samochodu w obecnych czasach to bezpieczeństwo i niezależność, ale także trudna decyzja. Wychodząc naprzeciw, oferujemy dwie możliwości zakupu dopasowane do Twoich preferencji.

## Atrakcyjny kredyt z oprocentowaniem 5,99%

Kup auto w atrakcyjnym kredycie 5,99%, bez prowizji, nawet do 96 rat.



20% wpłaty własnej  
już od 8 998 zł

okres kredytowania 96 rat

### ENTRY + AC 473 zł<sup>6</sup> w 96 ratach (RRSO 6,16%)

- System stabilizacji toru jazdy i kontroli trakcji
- System ABS z elektronicznym rozdziałem siły hamowania
- System wspomagania ruszania na wzniesieniu
- Czołowe, boczne i kurtynowe poduszki powietrzne
- System mocowania fotelików dla dzieci ISO-FIX
- Światła do jazdy dziennej
- Klimatyzacja manualna

**+ 116 zł<sup>7</sup>**

767 zł w 96 ratach (RRSO 6,16%)

**+31 zł<sup>7</sup>**

504 zł w 96 ratach (RRSO 6,16%)

#### INFORM PLUS

Dodatkowe wyposażenie względem wersji ENTRY

- Klimatyzacja manualna
- Radioodtwarzacz CD z gniazdem AUX i USB
- Tuner cyfrowy (DAB)
- Zdalnie sterowany centralny zamek (1 pilot)
- Elektrycznie regulowane szyby przednie
- Elektrycznie regulowane lusterka zewnętrzne
- Czujnik deszczu i zmierzchu
- Obudowy lusterek bocznych i klamki drzwi w kolorze nadwozia
- Regulacja wysokości kierownicy i siedzenia kierowcy
- Półka przestrzeni bagażowej

**+ 53 zł<sup>7</sup>**

557 zł w 96 ratach (RRSO 6,16%)

#### INVITE

Dodatkowe wyposażenie względem wersji INFORM PLUS

- Bluetooth ze sterowaniem na kierownicy
- Sterowanie systemem audio na kierownicy
- Zestaw głośnomówiący
- Podgrzewane lusterka zewnętrzne
- Elektrycznie regulowane szyby przednie i tylne
- Lampy tylne w technologii LED
- System Auto Stop & Go (AS&G) dostępny tylko dla manualnej skrzyni biegów
- Chromowane wykończenie wewnętrznych klamek drzwi przednich
- Srebrne wykończenie nawiewów powietrza
- Dodatkowe przeszycia na tapicerce foteli
- Skórzane obszycie kierownicy i gałki dźwigni zmiany biegów

**+ 94 zł<sup>7</sup>**

651 zł w 96 ratach (RRSO 6,16%)

#### INTENSE SDA

Dodatkowe wyposażenie względem wersji INVITE

- Klimatyzacja automatyczna
- Stacja multimedialna SDA z ekranem dotykowym 7-cali i interfejsem Android Auto/Apple Car Play
- 15-calowe felgi aluminiowe z oponami 175/55R15
- Przednie reflektory przeciwmgielne
- 4 głośniki systemu audio
- Przyciemniane szyby tylne
- Tekstylna tapicerka foteli w kolorze czarnym lub jasnoszarym (z dodatkowym przeszyciem)

#### INSTYLE CVT

Dodatkowe wyposażenie względem wersji INTENSE SDA

- Światła do jazdy dziennej w technologii LED
- Reflektory przednie w technologii Bi-LED
- Kamera cofania
- System dostępu bezkluczykowego
- System ograniczający skutki kolizji czołowych
- System ostrzegający o niezamierzonej zmianie pasa ruchu
- Automatyeczne światła drogowe
- Tempomat

CVT – automatyczna skrzynia biegów + 84 zł (INVITE) / + 43 zł (INTENSE SDA) w 96 ratach

Dopłata do wersji ENTRY + AC  
5-000 zł **3 000 zł**

Dopłata do wersji ENTRY + AC  
12-000 zł **8 000 zł**

Dopłata do wersji ENTRY + AC  
19-000 zł **17 000 zł**

Dopłata do wersji ENTRY  
26-000 zł **24 000 zł**

**Dopłata za lakier:** • metalizowany – 2 300 zł • perłowy/diamentowy – 2 600 zł • biały niemetalizowany – 0 zł

<sup>6</sup> Dla kredytu samochodowego oferowanego przez Santander Consumer Bank S.A. z siedzibą we Wrocławiu, ul. Legnicka 48 B dotyczącego modelu Space Star Entry + AC, przy założeniu że cena zakupu pojazdu wynosi 44990zł, wkład własny 8998zł, wyliczenia dla przykładu reprezentatywnego na dzień 24.09.2021 r. ustalonego zgodnie z ustawą z dnia 12.05.2021 r. o kredycie konsumenckim są następujące: zmienna stopa oprocentowania kredytu: 5,99%, całkowity koszt kredytu: 9397,92zł, który obejmuje: odsetki: 9397,92zł, Rzeczywista roczna stopa oprocentowania (RRSO) wynosi 6,16% dla całkowitej kwoty kredytu: 35992zł; czas obowiązywania umowy: 96 miesięcy; całkowita kwota do zapłaty przez konsumenta: 45389,92zł; wysokość pierwszej miesięcznej spłaty: 472,97zł, wysokość miesięcznych równych spłat 2-95: 472,81zł. Propozycja obowiązuje od 01.10.2021 do 31.12.2021. Niniejsza propozycja nie jest ofertą w rozumieniu art. 66 Kodeksu Cywilnego. Ostateczna decyzja o przyznaniu kredytu z uwzględnieniem oceny zdolności kredytowej Klienta, zostanie podjęta przez Santander Consumer Bank S.A.

<sup>7</sup> Różnica w wysokości miesięcznej raty względem poprzedniej specyfikacji.

Kwoty wykazane w powyższych kalkulacjach zaokrąglone zostały do pełnych złotych, przy czym końcówki poniżej 0,50 zł pomija się, a końcówki 0,50 zł i wyższe zaokrąglą dla 1,00 zł.

Dane zawarte w niniejszym cenniku samochodu Mitsubishi były aktualizowane na dzień jego przygotowania/składania do druku (w zależności od formy cennika) i mają wyjątkowo charakter informacyjny. Podane informacje nie stanowią oferty, ani zapewnienia, w szczególności w rozumieniu art. 66 § 1 oraz art. 556 Kodeksu Cywilnego. Zawarte w cenniku informacje na temat gwarancji samochodu nie stanowią udzielenia kupującemu gwarancji, w szczególności w rozumieniu art. 577 Kodeksu cywilnego. Gwarancja zostanie udzielona przy sprzedaży samochodu, a jej warunki zostaną określone w dokumencie gwarancyjnym. Wszystkie ceny zawarte w cenniku są rekomendowanymi cenami detalicznymi. Ze względu na ograniczenia techniczne (np. odwzorowanie kolorów przez monitor lub sposób wydruku), kolory przedstawione w niniejszym cenniku mogą się różnić od rzeczywistych kolorów nadwozia i tapicerki. Prezentowane zdjęcia mogą zawierać wyposażenie opcjonalne (akcesoryjne), dodatkowo płatne. MMC Car Poland sp. z o.o. zastrzega sobie prawo do wprowadzenia zmian cennika oraz parametrów technicznych i wyposażenia samochodów Mitsubishi oferowanych na rynku polskim bez uprzedzenia. Wiążące ustalenie ceny, wyposażenia i specyfikacji samochodu następuje w umowie sprzedaży, natomiast określone parametry techniczne zawiera świadectwo homologacji typu pojazdu. Podane ceny są cenami brutto. Liczba dostępnych aut oraz możliwość zamawiania do produkcji może być ograniczona.

# PRZEDŁUŻONA GWARANCJA MITSUBISHI

## GWARANCJA SPOKOJU NAWET NA 7 LAT



Mitsubishi jako jeden z nielicznych producentów samochodów oferuje 5-letnią gwarancję fabryczną z limitem do 100 000 km. Z myślą o kierowcach wykonujących duże roczne przebiegi przygotowaliśmy program przedłużonej gwarancji – nawet do 7 lat i przebiegu 200 000 km.

### NAJWAŻNIEJSZE CECHY PROGRAMU

- Przedłużenie gwarancji do 7 lat albo do osiągnięcia przebiegu 200 000 km
- Ochroną ubezpieczeniową mogą być objęte elementy mechaniczne, elektryczne i elektroniczne oraz zespoły fabryczne zamontowane w samochodzie<sup>8</sup>
- Ochrona na terenie geograficznym Europy

### KTO MOŻE PRZYSTĄPIĆ DO PROGRAMU

Każdy właściciel samochodu marki Mitsubishi:

- zakupionego w autoryzowanej sieci dealerskiej na terenie Polski zarejestrowanego w Polsce
- o dopuszczalnej masie całkowitej do 3,5 tony
- objętego fabryczną gwarancją producenta (czyli w wieku do 5 lat i przebiegu nieprzekraczającym 100 000 km)

### NAJWAŻNIEJSZE KORZYŚCI

- naprawy w ramach ubezpieczenia wykonywane są w Autoryzowanych Serwisach Mitsubishi z użyciem oryginalnych części i materiałów eksploatacyjnych
- pewność kompleksowych napraw po zakończeniu gwarancji podstawowej producenta
- wyższa wartość rezydualna aut w momencie odsprzedaży
- pokrycie kosztów napraw na terytorium geograficznym Europy
- atrakcyjna cena ubezpieczenia, minimum formalności

### CENNIK

Model	Gwarancja spokoju już od
Space Star	892 zł
ASX	918 zł
Eclipse Cross	944 zł
Eclipse Cross PHEV	1 009 zł
Outlander	1 075 zł
Outlander PHEV	1 153 zł
L200	1 200 zł

Ceny brutto



<sup>8</sup>Szczegółowy opis elementów objętych ochroną ubezpieczeniową znajduje się w Warunkach Ubezpieczenia Kosztów Napraw (UKN) dla Samochodów Mitsubishi. Zakres ochrony zależy od wybranego wariantu ubezpieczenia.

Przedłużona Gwarancja Mitsubishi to nazwa handlowa ubezpieczenia kosztów napraw dla pojazdów marki Mitsubishi oferowanego przez zakład ubezpieczeń Helvetia Schweizerische Versicherungsgesellschaft in Liechtenstein AG. Zakres ubezpieczenia zależy od wybranego przez klienta wariantu, a szczegółowe warunki ubezpieczenia określa umowa ubezpieczenia i jej załączniki. Mitsubishi Motors nie jest stroną umowy ubezpieczenia, a ubezpieczenie nie stanowi gwarancji, w tym w rozumieniu art. 577 i następnym kodeksu cywilnego.

# WYPOSAŻENIE DODATKOWE SPACE STAR

## PAKIET CITY 1



- Tylne czujniki parkowania (4 sensory)
- Autoalarm kodowany z syreną analogową

Korzyść dla Klienta  
**1 000 zł**

Cena katalogowa: 2 500 zł Sugerowana cena specjalna: **1 500 zł**

Dotyczy wyłącznie urządzeń z oferty MMC Car Poland. Podane ceny zawierają koszt montażu.

## PAKIET CITY 2



- Przednie czujniki parkowania (4 sensory)
- Tylne czujniki parkowania (4 sensory)
- Autoalarm kodowany z syreną analogową

Korzyść dla Klienta  
**1 000 zł**

Cena katalogowa: 3 000 zł Sugerowana cena specjalna: **2 000 zł**

Dotyczy wyłącznie urządzeń z oferty MMC Car Poland. Podane ceny zawierają koszt montażu.

## FELGI ALUMINIOWE 14-CALOWE



Korzyść dla Klienta  
**593 zł**

Cena katalogowa: 2 943 zł Sugerowana cena specjalna: **2 350 zł**

W skład zestawu oprócz felg wchodzi komplet kołpaczków oraz nakrętki.

# WERSJA WYPOSAŻENIA **ENTRY + AC**

## NAJWAŻNIEJSZE WYPOSAŻENIE STANDARDOWE

### Silnik i układ napędowy

Silnik benzynowy 1.2 71 KM 5MT

### Opony i koła

14-calowe felgi stalowe z oponami 165/65R14

Zestaw naprawczy opon

### Bezpieczeństwo

System stabilizacji toru jazdy (ASC) i kontroli trakcji (TCL)

System ABS z elektronicznym rozdziałem siły hamowania EBD

System wspomagania ruszania na wzniesieniu (HSA)

Czołowe, boczne i kurtynowe poduszki powietrzne

System mocowania fotelików dla dzieci ISO-FIX (x2)

### Oświetlenie i widoczność

Halogenowe reflektory przednie

Czujnik deszczu i zmierzchu

Światła do jazdy dziennej

### Elementy zewnętrzne

Zderzak przedni i tylny w kolorze nadwozia

Obudowy lusterek bocznych i klamki drzwi w kolorze nadwozia

Elektrycznie regulowane lusterka zewnętrzne

Tylny spojler zintegrowany z trzecim światłem stop w technologii LED

Chromowane wykończenie atrapy chłodnicy

### Elementy wewnętrzne

Regulacja wysokości kierownicy i siedzenia kierowcy

Komputer pokładowy

Gniazdo 12V z przodu

Tekstylna tapicerka foteli w kolorze czarnym

Oparcie tylnej kanapy składane w proporcjach 60:40

Klamki drzwi przednich i tylnych w kolorze czarnym

### Komfort i wygoda

Wspomaganie kierownicy

Elektrycznie regulowane szyby przednie

Filtr kabinowy

Klimatyzacja manualna

# WERSJA WYPOSAŻENIA **INFORM PLUS**

## DODATKOWE WYPOSAŻENIE WZGLĘDEM WERSJI ENTRY + AC

### Silnik i układ napędowy

Silnik benzynowy 1.2 71 KM 5MT

### Oświetlenie i widoczność

Oświetlenie przestrzeni bagażowej

### Elementy wewnętrzne

Półka przestrzeni bagażowej

### Komfort i wygoda

Zdalnie sterowany centralny zamek (1 pilot)

### Audio i komunikacja

Radioodtwarzacz CD z gniazdem AUX i USB

Tuner cyfrowy (DAB)

4 głośniki systemu audio

# WERSJA WYPOSAŻENIA **INVITE**

## DODATKOWE WYPOSAŻENIE WZGLĘDEM WERSJI INFORM PLUS

### Silnik i układ napędowy

Silnik benzynowy 1.2 71 KM 5MT z system Auto Stop & Go (AS&G)

Silnik benzynowy 1.2 71 KM CVT

### Oświetlenie i widoczność

Lampy tylne w technologii LED

### Elementy zewnętrzne

Podgrzewane lusterka zewnętrzne

### Elementy wewnętrzne

Tekstylna tapicerka foteli w kolorze czarnym (z dodatkowym przeszyciem)

Chromowane wykończenie klamek drzwi przednich

Skórzane obszycie kierownicy i gałki dźwigni zmiany biegów

### Komfort i wygoda

Elektrycznie regulowane szyby przednie i tylne

Elektryczna szyba w drzwiach kierowcy z funkcją AUTO

### Audio i komunikacja

Sterowanie systemem audio na kierownicy

Zestaw głośnomówiący Bluetooth ze sterowaniem na kierownicy

2 głośniki systemu audio

## WERSJA WYPOSAŻENIA **INTENSE**

### DODATKOWE WYPOSAŻENIE WZGLĘDEM WERSJI INVITE

#### Silnik i układ napędowy

Silnik benzynowy 1.2 71 KM 5MT z system Auto Stop & Go (AS&G)  
Silnik benzynowy 1.2 71 KM CVT

#### Opony i koła

15-calowe felgi aluminiowe z oponami 175/55R15

#### Oświetlenie i widoczność

Przednie reflektory przeciwmgielne  
Przyciemniane szyby tylne

#### Elementy zewnętrzne

Wykończenie atrapy chłodnicy w kolorze czerwonym

#### Elementy wewnętrzne

Tekstylna tapicerka foteli w kolorze czarnym lub jasnoszarym (z dodatkowym przeszyciem)

#### Komfort i wygoda

Klimatyzacja automatyczna

#### Audio i komunikacja

4 głośniki systemu audio

## WERSJA WYPOSAŻENIA **INTENSE SDA**

### DODATKOWE WYPOSAŻENIE WZGLĘDEM WERSJI INTENSE

#### Oświetlenie i widoczność

Kamera cofania

#### Audio i komunikacja

Stacja multimedialna SDA z ekranem dotykowym o przekątnej 7-cali  
Interfejs Android Auto i Apple Car Play

## WERSJA WYPOSAŻENIA **INSTYLE**

### DODATKOWE WYPOSAŻENIE WZGLĘDEM WERSJI INTENSE SDA

#### Silnik i układ napędowy

Silnik benzynowy 1.2 71 KM CVT z system Auto Stop & Go (AS&G)

#### Bezpieczeństwo

System ograniczający skutki kolizji czołowych (FCM)  
System ostrzegający o niezamierzonej zmianie pasa ruchu (LDW)  
Automatyczne światła drogowe (AHB)

#### Oświetlenie i widoczność

Światła do jazdy dziennej w technologii LED  
Reflektory przednie w technologii Bi-LED

#### Elementy wewnętrzne

Tekstylna tapicerka foteli z elementami z syntetycznej skóry (kolor czarny lub jasnoszary)  
Schowek pod podłogą bagażnika

#### Komfort i wygoda

System dostępu bezkluczykowego (KOS)  
Tempomat



# AKCESORIA SPACE STAR



# IN



# SPORT

## ELEMENTY PAKIETU INSPORT

- Listwa zderzaka przedniego, dolna, z czerwonym paskiem
- Narożniki zderzaka przedniego
- Listwy progowe
- Narożniki zderzaka tylnego
- Końcówka rury wydechowej, chromowana



Zdjęcia poglądowe przedstawiające pakiet stylizacyjny INSPORT.

Cena nie zawiera kosztów montażu i obowiązuje do 31.03.2022

# AKCESORIA SPACE STAR

## PAKIET STYLING



**LISTWA POKRYWY BAGAŻNIKA, CHROMOWANA**  
nr kat. MZ330461



**KOŃCÓWKA RURY WYDECHOWEJ, CHROMOWANA**  
nr kat. MZ330438



**RAMKI LAMP PRZEDNICH, CHROMOWANE**  
nr kat. MZ331410



**RAMKI LAMP TYLNYCH, CHROMOWANE**  
nr kat. MZ331411

## PAKIET PROTECTION I (DO WERSJI Z LISTWAMI PROGOWYMI)



**CHLAPACZE PRZEDNIE**  
nr kat. MZ331402



**CHLAPACZE TYLNE**  
nr kat. MZ331403



**KUWETA BAGAŻNIKA**  
nr kat. MZ330446\*/MZ331113\*\*

\* Do wersji bez schowka pod podłogą bagażnika  
\*\* Do wersji ze schowkiem pod podłogą bagażnika



**DYWANIKI GUMOWE**  
nr kat. MZ314721



## PAKIET PROTECTION II (DO WERSJI Z LISTWAMI PROGOWYMI)



**NAKLADKI PROGOWE, STAL NIERDZEWNA**

nr kat. MZ330636



**KUWETA BAGAŻNIKA**

nr kat. MZ330446\*/MZ331113\*\*



**DYWANIKI GUMOWE**

nr kat. MZ314721

\* Do wersji bez schowka pod podłogą bagażnika  
\*\* Do wersji ze schowkiem pod podłogą bagażnika

Wybrane akcesoria	Nr katalogowy	Cena brutto (nie zawiera kosztów montażu)
Alarm OMEGA CAN ULTRA z syreną analogową	EXP-OMEGA-CANULTRA	<b>674,81 zł</b>
Alarm META SYSTEM z syreną analogową	SEM-ECAM03-3	<b>583,00 zł</b>
Alarm analogowy EMG z syreną dynamiczną	EMG-ALM-G823	<b>613,46 zł</b>
Czujniki parkowania tylne PRO-OES (85) (z buzerem)	EXP-OMEGA-85	<b>421,13 zł</b>
Czujniki parkowania tylne PTS410EX (z buzerem)	SEM-PTS410EX	<b>338,00 zł</b>
Czujniki parkowania tylne EMG (z buzerem)	EMG-PS-41	<b>382,84 zł</b>
Końcówka rury wydechowej, chromowana	MZ330438	<b>186,01 zł</b>
Zestaw ozdobnych nakładek wewn. (sześć kolorów do wyboru)		<b>759,25 zł</b>
Nakładki progowe (stal nierdzewna)	MZ330636	<b>318,89 zł</b>
Chlapacze przednie (do wersji z fabrycznymi listwami progowymi)	MZ331402	<b>142,36 zł</b>
Chlapacze tylne	MZ331403	<b>142,36 zł</b>
Kuweta bagażnika (do wersji bez schowka pod podłogą bag./ze schowkiem pod podłogą bag.)	MZ330446 / MZ331113	<b>239,16 zł</b>
Ostony przeciwsłoneczne, szyby boczne tylne	MZ314725	<b>607,4 zł</b>
Koło dojazdowe	MMZ31976	<b>793 zł*</b>

\* Cena promocyjna obowiązująca do 31.12.2021

# STANDARDOWE I DODATKOWE WYPOSAŻENIE

■ Dostępne — Niedostępne

POZIOM WYPOSAŻENIA	ENTRY + AC	INFORM PLUS	INVITE	INTENSE	INTENSE SDA	INSTYLE
<b>Silnik i układ napędowy</b>						
1.2 3-cyl 71 KM 5MT	■	■	■	■	■	—
1.2 3-cyl 71 KM CVT	—	—	■	■	■	■
Auto Stop & Go (AS&G)	—	—	■ (tylko MT)	■ (tylko MT)	■ (tylko MT)	■
<b>Opony i koła</b>						
Zestaw naprawczy opon	■	■	■	■	■	■
14-calowe felgi stalowe z oponami 165/65R14	■	■	■	—	—	—
15-calowe felgi aluminiowe z oponami 175/55R15	—	—	—	■	■	■
<b>Bezpieczeństwo</b>						
System stabilizacji toru jazdy (ASC) i kontroli trakcji (TCL)	■	■	■	■	■	■
System ABS z elektronicznym rozdziałem siły hamowania EBD	■	■	■	■	■	■
System wspomagania ruszania na wzniesieniu (HSA)	■	■	■	■	■	■
System ostrzegający o nagłym hamowaniu (ESS)	■	■	■	■	■	■
Czołowe, boczne i kurtynowe poduszki powietrzne	■	■	■	■	■	■
System mocowania fotelików dla dzieci ISO-FIX (x2)	■	■	■	■	■	■
Immobilizer	■	■	■	■	■	■
System monitorowania ciśnienia powietrza w kołach (TPMS)	■	■	■	■	■	■
System ograniczający skutki kolizji czołowych (FCM)	—	—	—	—	—	■
System ostrzegający o niezamierzonej zmianie pasa ruchu (LDW)	—	—	—	—	—	■
Automatyczne światła drogowe (AHB)	—	—	—	—	—	■
<b>Oświetlenie i widoczność</b>						
Oświetlenie kabiny w podsufitce	■	■	■	■	■	■
Manualna regulacja wysokości świecenia przednich reflektorów	■	■	■	■	■	■
Czujnik deszczu i zmierzchu	■	■	■	■	■	■
Halogenowe reflektory przednie	■	■	■	■	■	—
Światła do jazdy dziennej (żarówka)	■	■	■	■	■	—
Oświetlenie przestrzeni bagażowej	—	■	■	■	■	■
Lampy tylne w technologii LED	—	—	—	■	■	■
Przednie reflektory przeciwmgielne	—	—	—	■	■	■
Przyciemniane szyby tylne	—	—	—	■	■	■
Światła do jazdy dziennej w technologii LED	—	—	—	—	—	■
Reflektory przednie w technologii Bi-LED	—	—	—	—	—	■
Kierunkowskazy zintegrowane z obudowami lusterek zewnętrznych	—	—	—	—	—	■
Kamera cofania	—	—	—	—	■	■
<b>Elementy zewnętrzne</b>						
Zderzak przedni w kolorze nadwozia	■	■	■	■	■	■
Zderzak tylny w kolorze nadwozia	■	■	■	■	■	■
Obudowy lusterek bocznych w kolorze nadwozia	■	■	■	■	■	■
Klamki drzwi w kolorze nadwozia	■	■	■	■	■	■
Elektrycznie regulowane lusterka zewnętrzne	■	■	■	■	■	■
Tylny spojler zintegrowany z trzecim światłem stop w technologii LED	■	■	■	■	■	■
Chromowane wykończenie atrapy chłodnicy	■	■	■	—	—	—
Podgrzewane lusterka zewnętrzne	—	—	■	■	■	■
Czarna okleina słupków B (nie dot. koloru nadwozia X08)	—	—	■	■	■	■
Wykończenie atrapy chłodnicy w kolorze czerwonym	—	—	—	■	■	■
<b>Elementy wewnętrzne</b>						
Regulacja wysokości kierownicy	■	■	■	■	■	■
Regulacja wysokości siedzenia kierowcy	■	■	■	■	■	■
Komputer pokładowy	■	■	■	■	■	■
Gniazdo 12V z przodu	■	■	■	■	■	■
Zamykany schowek przed pasażerem z przodu	■	■	■	■	■	■
Podwójny uchwyt na napoje z przodu	■	■	■	■	■	■
Pojedynczy uchwyt na napój z tyłu (na konsoli podłogowej)	■	■	■	■	■	■
Oparcie tylnej kanapy składane w proporcjach 60:40	■	■	■	■	■	■
Klamki drzwi przednich i tylnych w kolorze czarnym	■	■	—	—	—	—
Tekstylna tapicerka foteli w kolorze czarnym	■	■	—	—	—	—
Półka przestrzeni bagażowej	—	■	■	■	■	■
Tekstylna tapicerka foteli w kolorze czarnym (z dodatkowym przesyściem)	—	—	■	—	—	—
Klamki drzwi tylnych w kolorze czarnym	—	—	■	■	■	■
Regulacja wysokości pasów bezpieczeństwa dla przednich siedzeń	—	—	■	■	■	■
Chromowane wykończenie klamek drzwi przednich	—	—	■	■	■	■
Srebrne wykończenie nawiewów powietrza	—	—	■	■	■	■
Skórzane obszycie kierownicy	—	—	■	■	■	■
Skórzane obszycie gałki dźwigni zmiany biegów	—	—	■	■	■	■
Podłokietniki w drzwiach przednich wykończone miękkim materiałem i tworzywem o wzorze włókna węglowego	—	—	■	■	■	■
Tekstylna tapicerka foteli w kolorze czarnym lub jasnoszarym (z dodatkowym przesyściem)	—	—	—	■	■	—
Tekstylna tapicerka foteli z elementami z syntetycznej skóry (kolor czarny lub jasnoszary)	—	—	—	—	—	■
Schowek pod podłogą bagażnika	—	—	—	—	—	■



# STANDARDOWE I DODATKOWE WYPOSAŻENIE

■ Dostępne — Niedostępne

POZIOM WYPOSAŻENIA	ENTRY + AC	INFORM PLUS	INVITE	INTENSE	INTENSE SDA	INSTYLE
<b>Komfort i wygoda</b>						
Wspomaganie kierownicy	■	■	■	■	■	■
Kieszenie w drzwiach przednich	■	■	■	■	■	■
Elektrycznie regulowane szyby przednie	■	■	—	—	—	—
Filtr kabinowy	■	■	■	■	■	■
Zdalnie sterowany centralny zamek (1 pilot)	—	■	■	■	■	—
Klimatyzacja manualna	■	■	■	—	—	—
Elektryczna szyba w drzwiach kierowcy z funkcją AUTO	—	—	■	■	■	■
Elektrycznie regulowane szyby przednie i tylne	—	—	—	■	■	■
Klimatyzacja automatyczna	—	—	—	■	■	■
System dostępu bezkluczykowego (KOS)	—	—	—	—	—	■
Tempomat	—	—	—	—	—	■
<b>Audio i komunikacja</b>						
Antena dachowa	■	■	■	■	■	■
2 głośniki	■	—	■	—	—	—
Gniazdo USB	—	■	■	■	■	■
Tuner cyfrowy (DAB)	—	■	■	■	■	■
Radioodtwarzacz CD z gniazdem AUX	—	■	■	■	—	—
4 głośniki	—	■	—	■	■	■
Sterowanie systemem audio na kierownicy	—	—	■	■	■	■
Zestaw głośnomówiący Bluetooth ze sterowaniem na kierownicy	—	—	■	■	■	■
Stacja multimedialna SDA z ekranem dotykowym 7-cali i interfejsem Android Auto/Apple Car Play oraz kamerą cofania	—	—	—	—	■	■



**6 PODUSZEK POWIETRZNYCH W STANDARDZIE**



**AUTOMATYCZNA KLIMATYZACJA**



**AUTOMATYCZNA SKRZYŃNIA BIEGÓW**



**OPARCIE TYLNEJ KANAPY SKŁADANE W PROPORCJACH 60:40**



**CZARNA TAPICERKA TEKSTYLNA**



**JASNOSZARA TAPICERKA TEKSTYLNA**

KREDYT	<p>Nasi doradcy pomogą wybrać kredyt dopasowany do Twoich potrzeb. Atrakcyjne warunki finansowe, proste procedury i szybka decyzja kredytowa to tylko niektóre z jego zalet.</p> <p>Jeśli zechcesz skredytować dodatkowe wyposażenie samochodu, przygotujemy specjalną ofertę. Zapewnimy Ci jak najniższą ratę, dając możliwość elastycznego kredytowania.</p>
LEASE & GO	<p>Każda firma znajdzie optymalne rozwiązanie na sfinansowanie zakupu samochodu.</p> <p>Oferujemy długoterminowy leasing operacyjny nawet do 60 miesięcy.</p> <p>Przy minimum formalności i prostych procedurach, szybka decyzja leasingowa pozwoli skorzystać przedsiębiorcy z najlepszej dla niego formy finansowania. W trakcie trwania umowy zapewniamy przedsiębiorcy profesjonalną pomoc.</p>
SERWIS	<p>Autoryzowane Serwisy Mitsubishi zapewniają profesjonalną obsługę w salonach i wysoko wykwalifikowanych mechaników. Wszystkie przeglądy i naprawy wykonywane są z użyciem oryginalnych części Mitsubishi. Staramy się, by czas napraw dostosować do możliwości czasowych Klientów, w razie potrzeby dysponujemy samochodami zastępczymi.</p>
GWARANCJA	<p>Jesteśmy dumni z niezawodności naszych samochodów! Dlatego Mitsubishi Motors, jako pierwszy japoński koncern samochodowy, wprowadził 5-letnią gwarancję fabryczną z limitem 100 000 km.</p>
ASSISTANCE	<p>Każdy samochód kupiony w sieci Autoryzowanych Dealerów Mitsubishi jest objęty programem Mitsubishi Pomoc 24/7. W przypadku awarii, kolizji czy innej nietypowej sytuacji na drodze (np. utrata kluczyków czy zatankowanie niewłaściwego paliwa) wystarczy zadzwonić pod nr +48 22 463 19 99 a nasi konsultanci podejmą działania zmierzające do rozwiązania problemu.</p>
UBEZPIECZENIA	<p>Z myślą o spokoju Klientów, każdy Autoryzowany Dealer Mitsubishi negocjuje jak najkorzystniejsze warunki ubezpieczenia nowych samochodów. Oferujemy bogate pakiety AC/OC/NNW/ASSISTANCE/ZIELONA KARTA. Pakiety zawierają m.in. likwidację szkód przez ASO, samochód zastępczy, bezgotówkowe rozliczenia, holowanie bez limitów, zniesienie udziału własnego i wiele innych rozwiązań, które zapewniają spokój naszym Klientom.</p>

**Korzystasz z serwisu, ale masz obowiązki i dziesiątki spraw do załatwienia.  
Myślisz, że Twój samochód jest niezastąpiony? Mamy dla Ciebie idealne rozwiązanie:**

program samochodów zastępczych  
dla klientów autoryzowanych serwisów Mitsubishi.



Zarezerwuj termin  
przeglądu lub  
naprawy.



Zarezerwuj  
samochód  
zastępczy.

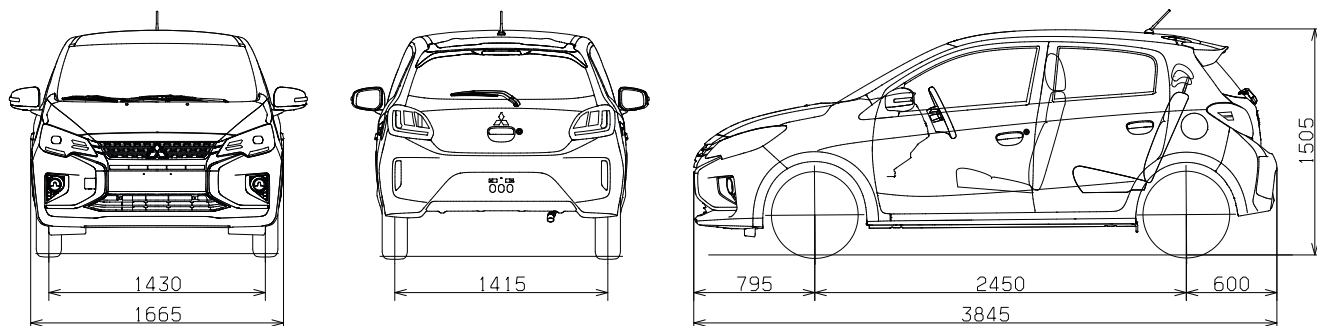


Korzystaj z  
samochodu  
zastępczego.

# DANE TECHNICZNE

POZIOM WYPOSAŻENIA	ENTRY + AC	INFORM PLUS	INVITE MT	INVITE CVT	INTENSE MT INTENSE SDA MT	INTENSE CVT INTENSE SDA CVT	INSTYLE CVT
<b>Silnik i układ napędowy</b>							
Norma emisji spalin	Euro 6AP						
Pojemność silnika (cm <sup>3</sup> )	1193						
Typ paliwa	Benzyna bezołowiowa						
Maksymalna moc (KM)/obr. min.	71/6000						
Maks. moment obrotowy (Nm)/obr. min.	102/3500						
System Auto Stop & Go (AS&G)	NIE	NIE	TAK	NIE	TAK	NIE	TAK
System zasilania paliwem	Wielopunktowy wtrysk paliwa						
Typ skrzyni biegów	Manualna, 5 przełożeń		Bezstopniowa		Manualna, 5 przełożeń	Bezstopniowa	Bezstopniowa
<b>Osiągi i zużycie paliwa</b>							
Prędkość maksymalna (km/h)	167		163		167	163	
Przyspieszenie 0-100 km/h (sek)	14,1		15,8		14,1	15,8	
Pomiary zużycia paliwa i emisji CO <sub>2</sub> według testu WLTP							
Niski zakres prędkości (l/100km)	5,9		5,5		6,5	7,0	6,6
Średni zakres prędkości (l/100km)	4,6		4,5		4,9	4,9	5,0
Wysoki zakres prędkości (l/100km)	4,4		4,3		4,6	4,7	4,7
Bardzo wysoki zakres prędkości (l/100km)	5,4		5,5		6,0	6,1	6,1
Cykl mieszany (l/100km)	5,0		4,9		5,4	5,5	5,5
Emisja CO <sub>2</sub> w niskim zakresie prędkości (g/km)	134		124		148	160	150
Emisja CO <sub>2</sub> w średnim zakresie prędkości (g/km)	103		101		111	112	112
Emisja CO <sub>2</sub> w wysokim zakresie prędkości (g/km)	99		99		105	106	107
Emisja CO <sub>2</sub> w bardzo wysokim zakresie prędkości (g/km)	123		125		136	138	139
Emisja CO <sub>2</sub> w cyklu mieszanym (g/km)	113		112		123	126	125
<b>Wymiary i masy</b>							
Długość nadwozia (mm)	3845						
Szerokość nadwozia (mm)	1665						
Wysokość nadwozia (mm)	1505						
Rozstaw osi (mm)	2450						
Rozstaw kół osi przedniej (mm)	1430						
Rozstaw kół osi tylnej (mm)	1415						
Prześwit (mm)	150						
Masa własna (kg)	865	875	900	875	900	910	
Dopuszczalna masa całkowita (kg)	1340	1340	1370	1340	1370	1370	
Pojemność przestrzeni bagażowej (l)	235						235*
Liczba pasażerów	5						
<b>Pozostałe parametry techniczne</b>							
Minimalny promień zawracania (m)	4,6						
Pojemność zbiornika paliwa (l)	35						
Zawieszenie przód	Kolumny McPhersona						
Zawieszenie tył	Belka skrętna						
Hamulce przód	Tarcze wentylowane						
Hamulce tył	Bębny hamulcowe						
<b>Opony i koła</b>							
Rozmiar opon	165/65R14			175/55 R15			
Rodzaj i rozmiar felg	Stalowe, 14-calowe			Aluminiowe, 15-calowe			

\* wliczając schowek pod podłogą bagażnika)



Zużycie paliwa i emisja CO<sub>2</sub> zostały określone zgodnie z procedurą WLTP w oparciu o Rozporządzenie Parlamentu Europejskiego i Rady (WE) 715/2007 z późn. zm. i aktami wykonawczymi. Należy pamiętać, że wpływ na rzeczywiste parametry samochodu, w tym w zakresie zużycia paliwa, emisji CO<sub>2</sub>, prędkości maksymalnej, przyspieszenia (także innych właściwości trakcyjnych) ma m.in. obsługa samochodu, styl jazdy, warunki drogowe i atmosferyczne, a także i inne czynniki natury nietechnicznej. Należy także pamiętać, że poziom zużycia paliwa i emisji CO<sub>2</sub> może ulec podwyższeniu również na skutek montażu akcesoriów oraz wyposażenia opcjonalnego w stosunku do homologowanej wersji wyposażenia. Dlatego rzeczywiste dane mogą nieco różnić się od podanych w niniejszym cenniku.

